

Cuisson modulaire thermaline 90 - Plonge sur base fermée, Adossé

REPÈRE # _____

MODELE # _____

NOM # _____

SIS # _____

AIA # _____



589466 (MCZAHBD300)

Sink unit on closed base,
one-side operated with
backsplash

Description courte

Repère No.

Plonge sur soubassement fermé, avec un grand robinet inox, conçue conformément à la norme DIN 18860_2 avec une façade en retrait de 20 mm et un socle en retrait de 70 mm. Cadre intérieur pour solidité extrême de 2 mm et 3 mm en 1.4301 (AISI 304). Plan de travail de 2mm en 1.4301 (AISI 304). Surface plate, facile à nettoyer. Système de connexion THERMODUL créant une surface de travail sans obstacle lorsque les Eléments sont connectées ensemble, évitant ainsi à la saleté d'entrer. Certification IPX5 relative à la résistance à l'eau. Configuration : Monobloc, 1 côté fonctionnel avec dossier.

Caractéristiques principales

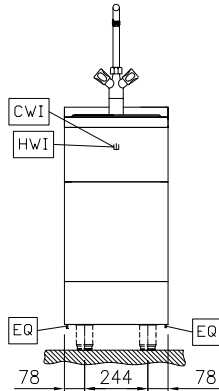
- Grand robinet en inox.
- Tous les composants principaux sont facilement accessibles depuis la façade.
- Système de connexion THERMODUL créant une surface de travail sans obstacle lorsque les unités sont connectées ensemble, évitant ainsi à la saleté d'entrer dans des composants vitaux et facilitant le retrait des unités en cas de remplacement ou de maintenance.

Construction

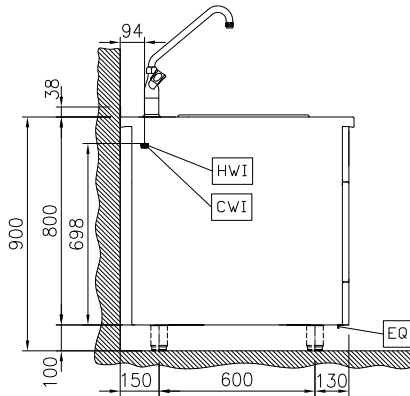
- Certification IPX5 relative à la résistance à l'eau.
- Installé sur un soubassement fermé.
- Dessus épaisseur 2 mm en 1.4301 (AISI 304).
- Conception conforme à la norme DIN 18860_2 avec rebord anti-gouttes de 20 mm et un socle de en retrait de 70 mm.
- Surface plate pour réduire au minimum les zones cachées et faciliter le nettoyage de toutes les surfaces
- Cadre interne en acier inoxydable pour une robustesse renforcée.

APPROBATION: _____

Avant

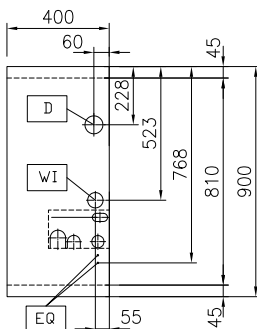


Côté



CWI = Raccordement eau froide
 D = Vidange
 HWI = Raccordement eau chaude

Dessus



Eau

Section arrivée eau chaude :
 589466 (MCZAHBD300) 3/4"
 Dimension évacuation 1"
 Section arrivée eau froide : 3/4"

Informations générales

Largeur extérieure 400 mm
 Profondeur extérieure 900 mm
 Hauteur extérieure 800 mm
 Poids net : 38 kg

Accessoires en option

- Rail de connexion avec dossieret 900mm PNC 912499
- Tablette de dressage 130mm, largeur 400mm PNC 912522
- Tablette de dressage 200mm, largeur 400mm PNC 912552
- Etagère rabattable, 300x900mm PNC 912581
- Etagère rabattable, 400x900mm PNC 912582
- Etagère latérale fixe, 200x900mm PNC 912589
- Etagère latérale fixe, 300x900mm PNC 912590
- Etagère latérale fixe, 400x900mm PNC 912591
- Plinthe acier inox, 400x100mm PNC 912594
- Plinthes acier inox latérales gauche et droite, adossé 900x100mm PNC 912624
- Plinthes acier inox latérales gauche et droite, dos à dos 1800x100mm PNC 912627
- Socle inox, adossé, 400mm PNC 912897
- Socle inox, central, 400mm PNC 912916
- Kit rail de connection droit avec dossieret PNC 912981
- Kit rail de connection gauche avec dossieret PNC 912982
- Panneau arrière, 400x800, pour tops et éléments monoblocs avec dossieret PNC 913022
- Panneau latéral gauche inox, ep 24mm, adossé PNC 913102
- Panneau latéral droit inox, ep 24mm, adossé PNC 913106
- Rail d'extrémité gauche avec dossieret, affleurant, 900mm PNC 913117
- Rail d'extrémité droit avec dossieret, affleurant, 900mm PNC 913118
- Rail d'extrémité gauche (12mm) pour éléments TL90 avec dossieret PNC 913208
- Rail d'extrémité droit (12mm) pour éléments TL90 avec dossieret PNC 913209
- U inox assemblage fourneau dos à dos. PNC 913226
- Insert profilé d=900 PNC 913232
- PANNEAU LATERAL GAUCHE TL90 ADOSS H800 PNC 913268
- PANNEAU LATERAL DROITE TL90 ADOSS H800 PNC 913270